

HOSPITAL DE CLÍNICAS DE PORTO ALEGRE

EDITAL Nº 03/2022 DE PROCESSOS SELETIVOS

GABARITO APÓS RECURSOS

PROCESSO SELETIVO 22

TÉCNICO DE MANUTENÇÃO III (Técnico de Equipamentos Eletromédicos)

01.	E	11.	B	21.	A	31.	D
02.	C	12.	A	22.	E	32.	E
03.	B	13.	B	23.	D	33.	A
04.	A	14.	D	24.	C	34.	B
05.	D	15.	B	25.	A	35.	A
06.	C	16.	C	26.	A	36.	C
07.	D	17.	D	27.	E	37.	B
08.	B	18.	E	28.	A	38.	D
09.	E	19.	A	29.	D	39.	B
10.	C	20.	E	30.	C	40.	D

CADERNO DE QUESTÕES



HOSPITAL DE
CLÍNICAS
PORTO ALEGRE RS

EDITAL N° 03/2022

DE PROCESSOS SELETIVOS (PS)

Cargo de Nível Médio

PS 22 - TÉCNICO DE MANUTENÇÃO III (Técnico de Equipamentos Eletromédicos)

MATÉRIA	QUESTÕES	PONTUAÇÃO
Português	01 a 05	0,25 cada
Matemática	06 a 10	0,25 cada
Conhecimentos Específicos	11 a 40	0,25 cada

ATENÇÃO

Transcreva no espaço apropriado da sua FOLHA DE RESPOSTAS (Folha Óptica), com sua caligrafia usual, considerando as letras maiúsculas e minúsculas, a seguinte frase:

Os olhos são a janela da alma.

Nome do Candidato: _____

Inscrição n°: _____

DIREITOS AUTORAIS RESERVADOS. PROIBIDA A REPRODUÇÃO, AINDA QUE PARCIAL, SEM A PRÉVIA AUTORIZAÇÃO DA FAURGS E DO HCPA.



INSTRUÇÕES

- 1 Verifique se este CADERNO DE QUESTÕES corresponde ao Processo Seletivo para o qual você está inscrito. Caso não corresponda, solicite ao Fiscal da sala que o substitua.
- 2 Esta PROVA consta de **40** (quarenta) questões objetivas.
- 3 Caso o CADERNO DE QUESTÕES esteja incompleto ou apresente qualquer defeito, solicite ao Fiscal da sala que o substitua.
- 4 Para cada questão objetiva, existe apenas **uma** (1) alternativa correta, a qual deverá ser assinalada na FOLHA DE RESPOSTAS.
- 5 O candidato que comparecer para realizar a prova **não deverá, sob pena de ser excluído do certame**, portar armas, malas, livros, máquinas calculadoras, fones de ouvido, gravadores, *paggers*, *notebooks*, telefones celulares, *pen drives* ou quaisquer outros tipos de aparelhos eletrônicos, nem utilizar véus, bonés, chapéus, gorros, mantas, lenços, aparelhos auriculares, próteses auditivas, óculos escuros, ou qualquer outro adereço que lhes cubra a cabeça, o pescoço, os olhos, os ouvidos ou parte do rosto, **exceto em situações autorizadas pela Comissão do Concurso e/ou em situações determinadas em lei, como o uso recomendado de máscaras, em virtude da pandemia do Coronavírus. Os relógios de pulso serão permitidos, desde que permaneçam sobre a mesa, à vista dos fiscais, até a conclusão da prova.** (conforme subitem 7.10 do Edital de Abertura)
- 6 **É de inteira responsabilidade do candidato comparecer ao local de prova munido de caneta esferográfica, preferencialmente de tinta azul, de escrita grossa, para a adequada realização de sua Prova Escrita. Não será permitido o uso de lápis, marca-textos, régua, lapiseiras/grafites e/ou borrachas durante a realização da prova.** (conforme subitem 7.15.2 do Edital de Abertura)
- 7 Não será permitida nenhuma espécie de consulta em livros, códigos, revistas, folhetos ou anotações, nem o uso de instrumentos de cálculo ou outros instrumentos eletrônicos, exceto nos casos em que forem pré-estabelecidos no item 13 do Edital. (conforme subitem 7.15.3 do Edital de Abertura)
- 8 Preencha com cuidado a FOLHA DE RESPOSTAS, evitando rasuras. Eventuais marcas feitas nessa FOLHA a partir do número **41** serão desconsideradas.
- 9 Ao terminar a prova, entregue a FOLHA DE RESPOSTAS ao Fiscal da sala.
- 10 A duração da prova é de **três horas (3h)**, já incluído o tempo destinado ao preenchimento da FOLHA DE RESPOSTAS. Ao final desse prazo, a FOLHA DE RESPOSTAS será **imediatamente** recolhida.
- 11 **O candidato somente poderá se retirar da sala de prova uma hora (1h) após o seu início. Se quiser levar o Caderno de Questões da Prova Escrita, o candidato somente poderá se retirar da sala de prova uma hora e meia (1h30min) após o início. O candidato não poderá anotar/copiar o gabarito de suas respostas de prova.**
- 12 **Após concluir a prova e se retirar da sala, o candidato somente poderá utilizar os sanitários nas dependências do local de prova se for autorizado pela Coordenação do Prédio e se estiver acompanhado de um fiscal.** (conforme subitem 7.15.6 do Edital de Abertura)
- 13 Ao concluir a Prova Escrita, o candidato deverá devolver ao fiscal da sala a Folha de Respostas (Folha Óptica). Se assim não proceder, será excluído do Processo Seletivo. (conforme subitem 7.15.8 do Edital de Abertura)
- 14 A desobediência a qualquer uma das recomendações constantes nas presentes instruções poderá implicar a anulação da prova do candidato.

Instrução: As questões **01** a **05** referem-se ao texto abaixo.

01. Elisabeth II viria a ser a sexta mulher a ser rainha da Inglaterra. Seu reinado viria também a ser marcado pela primeira mulher a desempenhar o cargo de primeira-ministra, Margareth Thatcher.
02. Quando Elisabeth II se tornou rainha, ____ 6 de fevereiro de 1952, a Inglaterra começava a sair das crises econômico-sociais resultantes das profundas feridas deixadas pela Segunda Guerra Mundial, durante a qual o país tinha sido duramente castigado pelos bombardeios alemães. Os racionamentos somente viriam a acabar em torno de 1955, mas os horizontes, então ainda nublados pela guerra fria, na qual os ingleses ficaram ao lado dos Estados Unidos, já começavam a se desanuviar.
03. Os longos anos do reinado de Elisabeth II, que abarcaram metade do século XX e já adentram o século XXI, viram chegar o progresso tecnológico, as viagens espaciais, a era da informática, a era das comunicações eletrônicas, os satélites, os progressos da medicina, a clonagem da ovelha Dolly, a queda do muro de Berlim e a dissolução da União Soviética, o terrorismo do IRA e o Bloody Sunday de 30 de janeiro de 1972, a rápida perda das colônias, a Guerra das Malvinas, a desvalorização da libra esterlina, a consolidação da União Europeia com o Euro, a morte da mãe e fiel companheira de Elisabeth II, a rainha-mãe, aos 102 anos de idade em 2002, o divórcio do Príncipe de Gales e da Princesa Diana, a morte da princesa Diana e o fim do caráter insular da Inglaterra, com a construção do túnel sob o Canal da Mancha, inaugurado em 1994. Com o túnel, de certo modo, fecha-se o círculo que começou, nos tempos ____ a Inglaterra ainda era ligada ao Continente, permitindo aos povos celtas livre trânsito entre o que é agora o continente europeu e a Inglaterra. A tudo isso Elisabeth II parece assistir com um certo estoicismo, talvez próprio de quem tenha visto o pior nos duros anos de sua adolescência, quando ____ bombas alemãs sobre Londres e sobre a Inglaterra.
04. Também veria Elisabeth II notáveis datas comemorativas, como, em 1964, o quarto centenário do nascimento de Shakespeare (1564-1616), celebrado com edições especiais de suas obras e com grandes festividades; afinal, diz-se que Shakespeare traz mais divisas ____ Inglaterra do que toda a pompa e circunstância da monarquia.

Adaptado de: FUNCK, E. *Breve história da Inglaterra*. Porto Alegre: Movimento\Edunisc, 2012.

01. Assinale a alternativa que preenche corretamente as lacunas das linhas 05, 32, 37 e 44.

- (A) em – que – choviam – a
 (B) à – em que – chovia – à
 (C) em – onde – chovia – à
 (D) a – onde – choviam – a
 (E) a – em que – choviam – à

02. Se a palavra **horizontes** (l. 11) estivesse no singular, quantas outras palavras na frase deveriam ser modificadas para fins de concordância?

- (A) Uma.
 (B) Duas.
 (C) Três.
 (D) Quatro.
 (E) Cinco.

03. Assinale a alternativa que apresenta sinônimos adequados para as palavras **abarcaram** (l. 16), **consolidação** (l. 24) e **insular** (l. 29), respectivamente, conforme foram empregadas no texto.

- (A) perfizeram – desestabilização – isolado
 (B) compreenderam – estabilização – de ilha
 (C) iniciaram – involução – soberano
 (D) desafogaram – ascensão – de país
 (E) englobaram – unificação – peninsular

04. Assinale a alternativa que apresenta, respectivamente, a classe gramatical das palavras da questão **03**: **abarcaram** (l. 16), **consolidação** (l. 24) e **insular** (l. 29).

- (A) Verbo – substantivo – adjetivo
 (B) Adjetivo – substantivo – verbo
 (C) Verbo – substantivo – advérbio
 (D) Adjetivo – verbo – adjetivo
 (E) Verbo – verbo – verbo

05. Considere as seguintes afirmações.

- I - O sujeito da forma verbal **viram** (l. 17) é **Os longos anos do reinado de Elisabeth II** (l. 15).
 II - O sujeito da forma verbal **fecha-se** (l. 31) é **o túnel** (l. 30-31).
 III- O sujeito da forma verbal **veria** (l. 39) é **Elisabeth II** (l. 39).

Quais estão corretas?

- (A) Apenas I.
 (B) Apenas II.
 (C) Apenas III.
 (D) Apenas I e III.
 (E) I, II e III.

06. Considere os números a seguir: $\frac{2}{0,01}$; $81^{(0,5)}$; $(-3)^4$; $(-2)^5$; 2^{-2} ; $5 \cdot 10^{-2}$.

A alternativa que corresponde à sequência desses números em ordem crescente, da esquerda para a direita, é

- (A) $5 \cdot 10^{-2}$; $(-3)^4$; $(-2)^5$; 2^{-2} ; $81^{(0,5)}$; $\frac{2}{0,01}$.
 (B) $(-2)^5$; 2^{-2} ; $5 \cdot 10^{-2}$; $(-3)^4$; $\frac{2}{0,01}$; $81^{(0,5)}$.
 (C) $(-2)^5$; $5 \cdot 10^{-2}$; 2^{-2} ; $81^{(0,5)}$; $(-3)^4$; $\frac{2}{0,01}$.
 (D) $(-3)^4$; $(-2)^5$; 2^{-2} ; $5 \cdot 10^{-2}$; $\frac{2}{0,01}$; $81^{(0,5)}$.
 (E) $(-3)^4$; $(-2)^5$; $5 \cdot 10^{-2}$; 2^{-2} ; $81^{(0,5)}$; $\frac{2}{0,01}$.

07. Um número N maior do que 1 foi multiplicado por 0,95. Com essa operação, o número N sofrerá um

- (A) acréscimo de 95%.
 (B) acréscimo de 5%.
 (C) decréscimo de 0,5%.
 (D) decréscimo de 5%.
 (E) decréscimo de 95%.

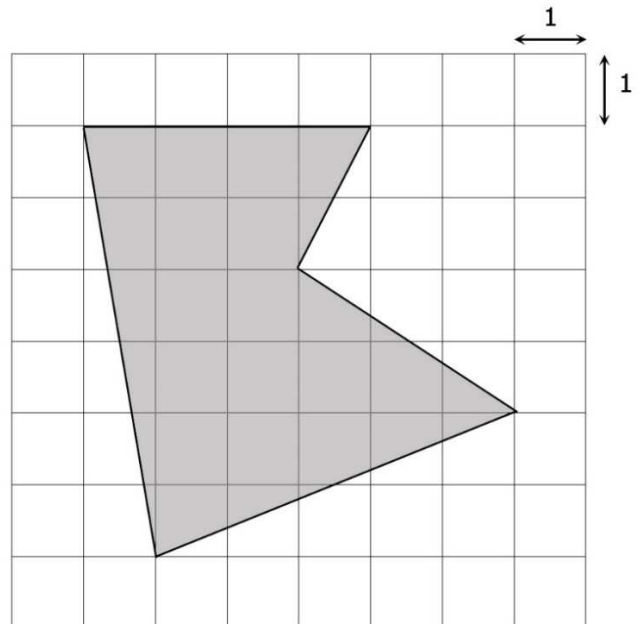
08. Considere as funções f e g, definidas, respectivamente, por $f(x) = -6x + 3$ e $g(x) = 2x - 5$. Representando os gráficos dessas funções em um mesmo sistema de coordenadas cartesianas eles se interceptam em um ponto. As coordenadas cartesianas desse ponto são

- (A) (1, 3).
 (B) (1, -3).
 (C) (-1, -3).
 (D) (-3, -1).
 (E) (-3, 1).

09. A tarifa de água para a categoria residencial em Porto Alegre é de R\$ 4,09 por metro cúbico, conforme dados do Departamento Municipal de Águas e Esgotos (DMAE) de Porto Alegre, publicados em <http://bit.ly/2VTOH34> e acessados em agosto de 2022. Considerando um consumo residencial de 13.000 litros de água, o valor a ser pago é

- (A) R\$ 40,90.
 (B) R\$ 44,99.
 (C) R\$ 49,00.
 (D) R\$ 49,08.
 (E) R\$ 53,17.




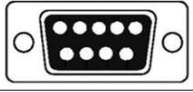


10. Considere a malha quadriculada na qual cada quadrado tem lado medindo 1 unidade de comprimento, conforme representado na figura abaixo. Nessa malha, os vértices do polígono sombreado coincidem com vértices de quadrados de lado 1.



Com essas condições, a área do polígono sombreado, em unidades de área, é

- (A) 16.
 (B) 18.
 (C) 20.
 (D) 22.
 (E) 24.

- 11.** Associe as colunas, relacionando corretamente as imagens e símbolos das portas de entrada e saída de um computador com o respectivo nome da porta.

1	
2	
3	
4	
5	
6	

()	USB 1.0, 1.1 e 2.0
()	SERIAL RS232
()	DVI-D
()	HDMI
()	VGA
()	USB 3.0

A sequência numérica correta de preenchimento dos parênteses, de cima para baixo, é

- (A) 5 – 4 – 3 – 2 – 1 – 6.
 (B) 6 – 4 – 3 – 2 – 1 – 5.
 (C) 5 – 1 – 3 – 2 – 4 – 6.
 (D) 6 – 1 – 2 – 3 – 4 – 5.
 (E) 5 – 1 – 2 – 3 – 4 – 6.
- 12.** Em relação ao programa Microsoft Word 2010, o comando "Dividir" da guia Exibição executa qual função?
- (A) Divide a janela atual em duas partes, de modo que seções diferentes do documento possam ser vistas ao mesmo tempo.
 (B) Divide o texto da página atual em duas colunas lado a lado.
 (C) Coloca todas as janelas abertas no programa lado a lado na tela.
 (D) Abre uma nova janela com uma exibição do documento atual.
 (E) Avança à próxima página na posição atual.
- 13.** Com relação a Norma Regulamentadora (NR-32), é correto afirmar que:
- (A) esta norma regulamentadora tem como princípio orientar quanto à aplicação de processos para manuseio de agentes biológicos dentro da área de saúde.
 (B) tem por finalidade estabelecer as diretrizes básicas para a implementação de medidas de proteção à segurança e à saúde dos trabalhadores dos serviços de saúde, bem como daqueles que exercem atividades de promoção e assistência à saúde em geral.
 (C) tão somente avalia as condições e riscos de acidentes biológicos no ambiente de trabalho.
 (D) estabelece como prevenir acidentes, corrigir erros e diminuir riscos; aumentar o conforto, a saúde e a segurança do trabalhador.
 (E) esta norma aplica-se à segurança elétrica básica e ao desempenho essencial de equipamentos médicos e sistemas eletromédicos.

14. De acordo com a NR-32, considere os itens abaixo.

- I - O uso de vestimentas soltas ou com folgas excessivas.
- II - O uso de calçados abertos.
- III- A guarda de alimentos em locais não destinados para este fim.

Quais o empregador deve vedar?

- (A) Apenas I.
- (B) Apenas III.
- (C) Apenas I e III.
- (D) Apenas II e III.
- (E) I, II e III.

15. Referente à Norma Regulamentadora nº 10 (NR-10), assinale a alternativa que apresenta corretamente seu objetivo.

- (A) Estabelece as condições necessárias para o funcionamento seguro de uma instalação elétrica de baixa tensão – até 1.000V em tensão alternada e 1.500V em tensão contínua. É utilizada em instalações prediais, públicas, comerciais, industriais e de serviços.
- (B) Estabelece os requisitos e as condições mínimas, objetivando a implementação de medidas de controle e sistemas preventivos, de forma a garantir a segurança e a saúde dos trabalhadores que, direta ou indiretamente, interajam em instalações elétricas e serviços com eletricidade.
- (C) Estabelece as condições necessárias para o funcionamento seguro de uma instalação elétrica de alta tensão – até 50.000V em tensão alternada e 5.000V em tensão contínua. É utilizada em instalações prediais, públicas, comerciais, industriais e de serviços.
- (D) Esta Norma aplica-se à segurança elétrica básica e ao desempenho essencial de equipamentos médicos e sistemas eletromédicos.
- (E) Esta Norma aplica-se a partir de instalações alimentadas pelo concessionário, o que corresponde ao ponto de entrega definido através da legislação vigente na Agência Nacional de Energia Elétrica (ANEEL).

16. De acordo com a NR-10, considere os procedimentos abaixo.

- (1) Proteção dos elementos energizados existentes na zona controlada.
- (2) Instalação da sinalização de impedimento de reenergização.
- (3) Constatação da ausência de tensão.
- (4) Instalação de aterramento temporário com equipotencialização dos condutores dos circuitos.
- (5) Seccionamento.
- (6) Impedimento de reenergização.

Assinale a alternativa que apresenta a sequência correta de procedimentos apropriados para que sejam consideradas desenergizadas as instalações elétricas liberadas para trabalho.

- (A) 5 – 6 – 3 – 1 – 4 – 2.
- (B) 6 – 5 – 3 – 4 – 1 – 2.
- (C) 5 – 6 – 3 – 4 – 1 – 2.
- (D) 6 – 5 – 3 – 4 – 2 – 1.
- (E) 5 – 6 – 2 – 4 – 1 – 3.

17. Nos termos da Lei nº 13.303, é dispensável a realização de licitação por empresas públicas e sociedades de economia mista, em determinadas situações. Com relação a isso, considere os itens abaixo.

- I - Para aquisição de partes, peças e serviços indispensáveis para a manutenção de equipamentos médicos de suporte à vida.
- II - Quando as propostas apresentadas consignarem preços manifestamente superiores aos praticados no mercado nacional ou incompatíveis com os fixados pelos órgãos oficiais competentes.
- III- Quando não acudirem interessados à licitação anterior e essa, justificadamente, não puder ser repetida sem prejuízo para a empresa pública ou para a sociedade de economia mista, bem como para suas respectivas subsidiárias, desde que mantidas as condições preestabelecidas.

Quais apresentam situações em que a realização de licitação por empresas públicas e por sociedades de economia mista é dispensável?

- (A) Apenas I.
- (B) Apenas III.
- (C) Apenas I e III.
- (D) Apenas II e III.
- (E) I, II e III.

18. Sobre a Lei nº 13.303, considere os itens abaixo.

- I - O preço e as condições de pagamento, os critérios, a data-base e a periodicidade do reajustamento de preços, e os critérios de atualização monetária entre a data do adimplemento das obrigações e a data do efetivo pagamento.
- II - Os casos de rescisão do contrato e os mecanismos para alteração de seus termos.
- III- Matriz de riscos.

Quais apresentam cláusulas necessárias nos contratos disciplinados?

- (A) Apenas I.
- (B) Apenas III.
- (C) Apenas I e III.
- (D) Apenas II e III.
- (E) I, II e III.

19. Nos termos da Lei nº 13.303, "as ____ realizadas e os contratos celebrados por empresas públicas e sociedades de economia mista destinam-se a assegurar a seleção da proposta ____, inclusive no que se refere ao ciclo de vida do objeto, e a evitar operações em que se caracterize ____, devendo observar os princípios da impessoalidade, da moralidade, da ____, da publicidade, da eficiência, da probidade administrativa, da economicidade, do desenvolvimento nacional sustentável, da vinculação ao instrumento convocatório, da obtenção de competitividade e do julgamento objetivo".

Assinale a alternativa que preenche, correta e respectivamente, as lacunas do parágrafo acima.

- (A) licitações – mais vantajosa – sobrepreço ou superfaturamento – igualdade
- (B) inexigibilidades de licitação – mais vantajosa – atraso na entrega de material ou serviço – isonomia
- (C) dispensas de licitação – menos custosa – sobrepreço ou superfaturamento – igualdade
- (D) licitações – menos custosa – atraso na entrega de material ou serviço – igualdade
- (E) dispensas de licitação – mais vantajosa – atraso na entrega de material ou serviço – isonomia

20. Para fins de apuração do comprometimento ético, entende-se por _____ todo aquele que, por força de lei, contrato ou de qualquer ato jurídico, preste serviços de _____, ainda que sem retribuição financeira, desde que ligado direta ou indiretamente a qualquer órgão do poder estatal, como as autarquias, as fundações públicas, as entidades paraestatais, as empresas públicas e as sociedades de economia mista, ou qualquer setor onde prevaleça o interesse do Estado.

Assinale a alternativa que preenche, correta e respectivamente, as lacunas do parágrafo acima.

- (A) servido público – natureza temporária
- (B) servidor público – natureza permanente
- (C) prestador de serviço – natureza permanente, temporária ou excepcional
- (D) prestador de serviço – natureza permanente
- (E) servidor público – natureza permanente, temporária ou excepcional

21. Assinale a alternativa que apresenta somente unidades fundamentais do Sistema Internacional de Medidas.

- (A) Ampère, candela, kelvin, quilograma.
- (B) Ampère, lúmen, kelvin, grama.
- (C) Volt, candela, celsius, quilograma.
- (D) Volt, lúmen, celsius, grama.
- (E) Gauss, candela, celsius, grama.

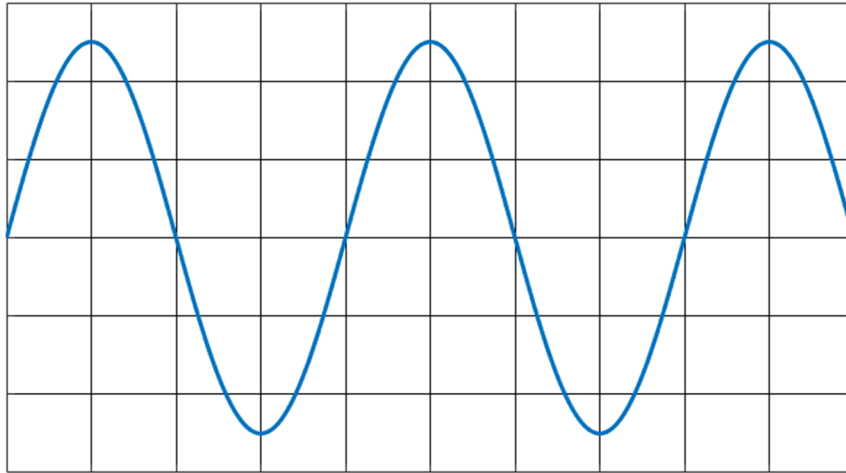
22. Quanto ao Vocabulário Internacional de Metrologia, analise as afirmativas abaixo.

- I - O valor de uma grandeza consiste no conjunto formado por um número e por uma referência, que constituem a expressão quantitativa de uma grandeza.
- II - O valor verdadeiro é um valor que seria obtido por uma medição perfeita, e, portanto, valores verdadeiros são, por natureza, indeterminados.
- III- O valor convencional de uma grandeza consiste no valor atribuído a uma grandeza por acordo para um dado propósito.

Quais estão corretas?

- (A) Apenas I.
- (B) Apenas III.
- (C) Apenas I e III.
- (D) Apenas II e III.
- (E) I, II e III.

23. Observe a figura da tela do osciloscópio a seguir.



Considerando que a escala vertical é de 4 volts por divisão e a escala horizontal é de 2 ms por divisão, assinale a alternativa que apresenta corretamente a frequência e a amplitude do sinal.

- (A) Amplitude: 20V; Frequência: 250Hz.
- (B) Amplitude: 20V; Frequência: 125Hz.
- (C) Amplitude: 10V; Frequência: 250Hz.
- (D) Amplitude: 10V; Frequência: 125Hz.
- (E) Amplitude: 10V; Frequência: 62,5Hz.

24. Sobre os instrumentos de medidas de grandezas elétricas, analise as afirmativas a seguir.

- I - Se a resolução de um determinado voltímetro digital é de 1 mV, isso significa que o dígito menos significativo na escala é da unidade de mV, ou seja, para o dígito menos significativo ser alterado, a variação mínima na entrada deve ser de 1 mV.
- II - O voltímetro consiste em um instrumento cuja função é medir tensão elétrica. Esse instrumento tem como principal característica baixa impedância de entrada.
- III- Se ligarmos um voltímetro em paralelo com um circuito, a corrente será toda desviada pelo instrumento e, em consequência, surgirá um curto-circuito.
- IV - Existem grandes diferenças na medição de potência em circuitos DC e AC. Em circuitos AC é preciso levar em conta a fase de corrente e tensão.

Quais estão corretas?

- (A) Apenas I.
- (B) Apenas I e III.
- (C) Apenas I e IV.
- (D) Apenas II e IV.
- (E) Apenas I, III e IV.

25. Considere as afirmativas abaixo acerca da norma IEC 60.601-1.

- I - Aplica-se somente a equipamentos "sob supervisão médica", ou seja, equipamentos que somente podem ser operados por profissional da área da saúde, principalmente médicos.
- II - A norma geral estabelece os requisitos mínimos gerais a serem atendidos pelos equipamentos em condições normais de uso ou uso equivocado, mas razoavelmente previsível.
- III- É de responsabilidade do órgão regulador, definir o que é desempenho essencial para determinado equipamento eletromédico, podendo, neste caso, definir quais ensaios deverão ser aplicados no contexto da norma geral.

Quais estão corretas?

- (A) Apenas II.
- (B) Apenas III.
- (C) Apenas I e III.
- (D) Apenas II e III.
- (E) I, II e III.

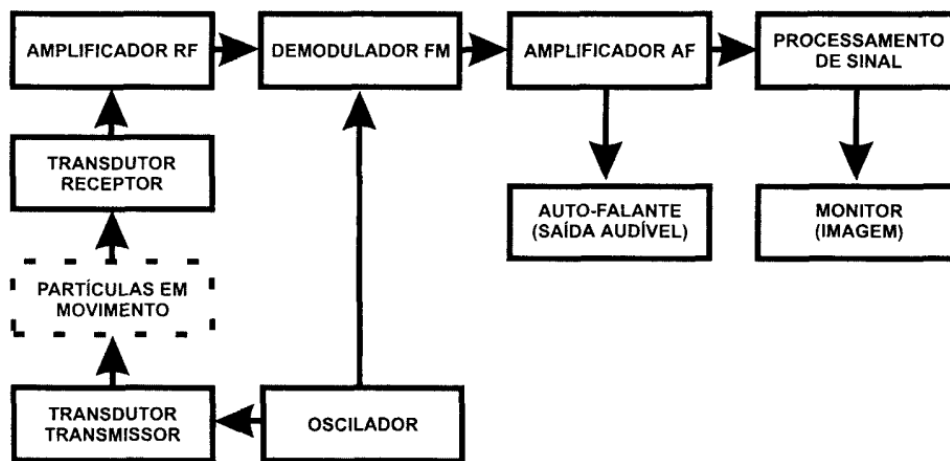
26. Acerca das manutenções preventivas em equipamentos eletromédicos, analise as afirmações abaixo.

- I - Uma vez feito o levantamento inicial dos equipamentos, pode-se iniciar a priorização das manutenções preventivas através da utilização dos critérios de Risco, Recomendação e Importância Estratégica.
- II - A implementação de um programa de manutenção preventiva deve ser discutida e aprovada exclusivamente com o corpo técnico.
- III- Um roteiro de manutenção preventiva é composto apenas por procedimentos de troca de peças e acessórios com a sua vida útil vencida.

Quais estão corretas?

- (A) Apenas I.
- (B) Apenas III.
- (C) Apenas I e III.
- (D) Apenas II e III.
- (E) I, II e III.

27. Considere a figura abaixo.



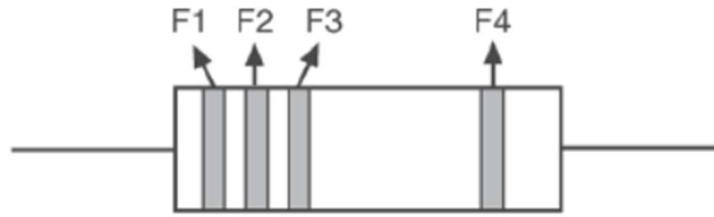
Assinale a alternativa que apresenta o nome do equipamento representado pelo diagrama de blocos acima.

- (A) Monitor multiparamétrico.
- (B) Sistema de diagnóstico por raios X.
- (C) Eletrobisturi.
- (D) Eletrocardiógrafo.
- (E) Sistema ultrassônico Doppler.

28. Assinale a alternativa que **NÃO** apresenta uma causa da imprecisão em um sistema de infusão com controle de fluxo manual.

- (A) As variações da saturação de oxigênio do paciente.
- (B) As variações da pressão venosa do paciente.
- (C) A viscosidade e a temperatura do líquido.
- (D) O posicionamento (altura) do reservatório.
- (E) A formação de coágulo na linha de infusão.

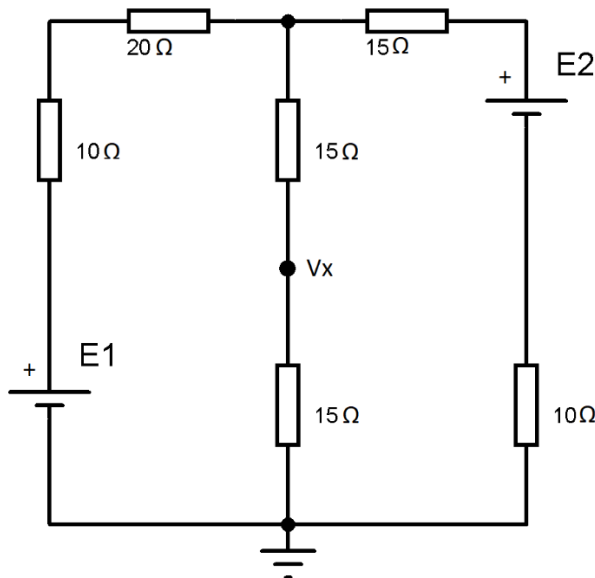
29. Assinale a alternativa que corresponde, correta e respectivamente, aos valores nominal, máximo e mínimo do resistor da figura a seguir.



Considere: F1: vermelho; F2: vermelho; F3: marrom; e F4: dourado.

- (A) 330Ω ; $333,3\Omega$; e $326,7\Omega$.
- (B) 330Ω ; $346,5\Omega$; e $313,5\Omega$.
- (C) 220Ω ; $222,2\Omega$; e $217,8\Omega$.
- (D) 220Ω ; 231Ω ; e 209Ω .
- (E) 3300Ω ; 3333Ω ; e 3267Ω .

30. Calcule o valor da tensão "Vx", em relação ao terra, nas condições I, II e III.

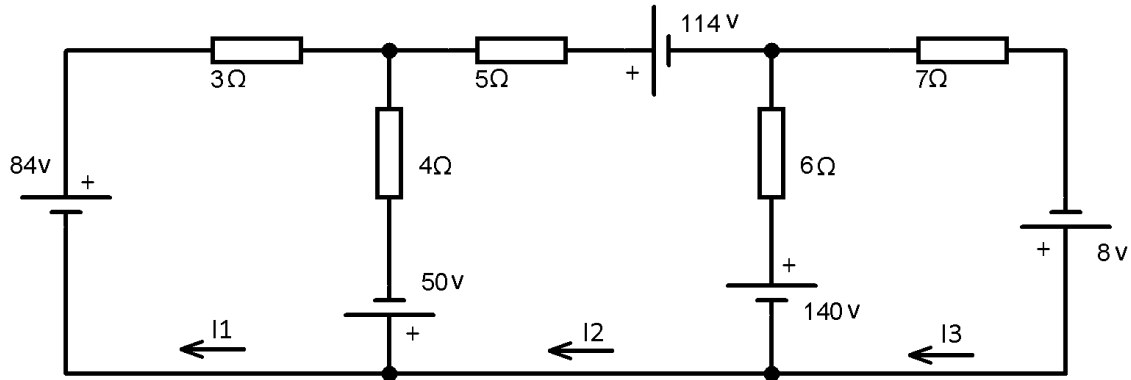


- I - $E1 = 160V$; $E2 = 0V$
- II - $E1 = 0V$; $E2 = 80V$
- III- $E1 = 160V$; $E2 = 80V$

Assinale a alternativa correta.

- (A) I. $25V$; II. $-15V$; III. $61,8V$.
- (B) I. $40V$; II. $21,8V$; III. $61,8V$.
- (C) I. $25V$; II. $15V$; III. $40V$.
- (D) I. $15V$; II. $25V$; III. $40V$.
- (E) I. $21,8V$; II. $40V$; III. $61,8V$.

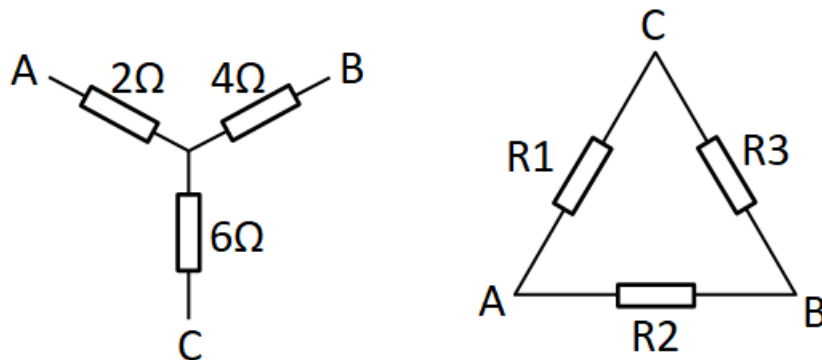
31. Encontre as correntes I_1 , I_2 e I_3 no circuito mostrado na figura abaixo.



A resposta correta é:

- (A) $I_1 = -10\text{A}$; $I_2 = -16\text{A}$; $I_3 = -4\text{A}$.
- (B) $I_1 = -10\text{A}$; $I_2 = 16\text{A}$; $I_3 = -4\text{A}$.
- (C) $I_1 = 10\text{A}$; $I_2 = 16\text{A}$; $I_3 = 4\text{A}$.
- (D) $I_1 = 10\text{A}$; $I_2 = -16\text{A}$; $I_3 = 4\text{A}$.
- (E) $I_1 = -10\text{A}$; $I_2 = 16\text{A}$; $I_3 = 4\text{A}$.

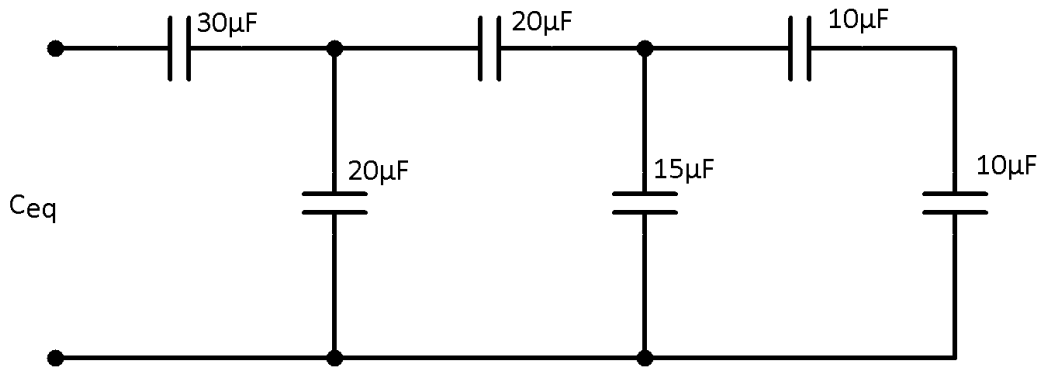
32. Calcule o valor das resistências na transformação Y – Δ , conforme as figuras abaixo.



A resposta correta é:

- (A) $R_1 = 22\Omega$; $R_2 = \frac{22}{3}\Omega$; $R_3 = 11\Omega$.
- (B) $R_1 = 11\Omega$; $R_2 = 22\Omega$; $R_3 = \frac{22}{3}\Omega$.
- (C) $R_1 = \frac{22}{3}\Omega$; $R_2 = 22\Omega$; $R_3 = 11\Omega$.
- (D) $R_1 = \frac{22}{3}\Omega$; $R_2 = 11\Omega$; $R_3 = 22\Omega$.
- (E) $R_1 = 11\Omega$; $R_2 = \frac{22}{3}\Omega$; $R_3 = 22\Omega$.

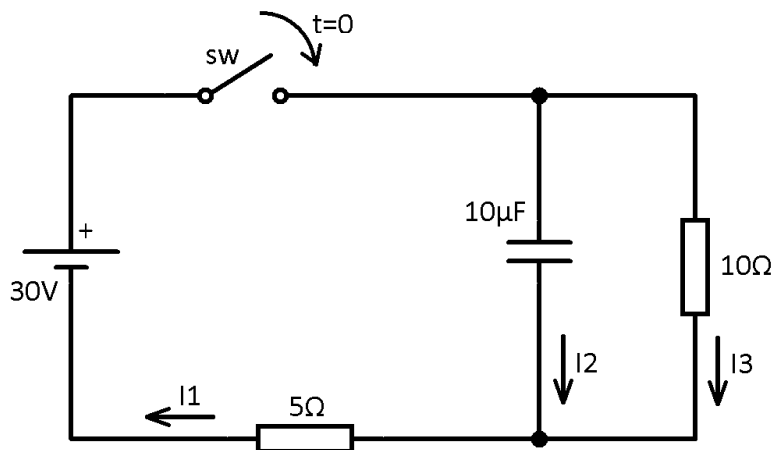
33. Encontre a capacitância equivalente (C_{eq}) do circuito mostrado abaixo.



Assinale a alternativa correta.

- (A) $15\mu\text{F}$
- (B) $30\mu\text{F}$
- (C) $7,5\mu\text{F}$
- (D) $20\mu\text{F}$
- (E) $60\mu\text{F}$

34. Considere, na figura abaixo, todos os elementos do circuito ideais e que não há energia armazenada no circuito antes de $t = 0$. Em $t = 0$ a chave sw se fecha.



Assinale a alternativa que apresenta os valores das correntes no circuito no instante $t = 0+$.

- (A) $I_1 = 2\text{A}; I_2 = 0\text{A}; I_3 = 2\text{A}$
- (B) $I_1 = 6\text{A}; I_2 = 6\text{A}; I_3 = 0\text{A}$
- (C) $I_1 = 6\text{A}; I_2 = -6\text{A}; I_3 = 0\text{A}$
- (D) $I_1 = \infty\text{A}; I_2 = \infty\text{A}; I_3 = 3\text{A}$
- (E) $I_1 = 2\text{A}; I_2 = 6\text{A}; I_3 = 2\text{A}$

35. Assinale a alternativa que apresenta, em notação hexadecimal, o número decimal 603.

- (A) 25B
- (B) 26B
- (C) 25C
- (D) B52
- (E) B62

36. Um circuito lógico combinacional possui 3 entradas (A, B e C) e 1 saída (S). A saída terá nível lógico "1" somente quando as três entradas estiverem em nível lógico "0" ou quando as três entradas estiverem em nível lógico "1". Assinale a alternativa que apresenta a expressão lógica da saída.

- (A) $S = A\bar{B}\bar{C} + \bar{A}B$
- (B) $S = A\bar{B}\bar{C} + B\bar{C}$
- (C) $S = \bar{A}\bar{B}\bar{C} + ABC$
- (D) $S = \bar{A}B\bar{C} + \bar{A}\bar{B}C$
- (E) $S = \bar{A}B\bar{C} + A\bar{B}C$

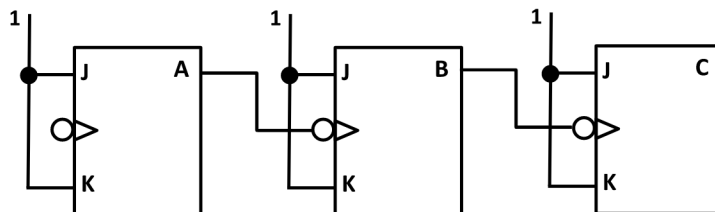
37. Uma função lógica S é apresentada no mapa de Karnaugh a seguir.

	$\bar{C}\bar{D}$	$\bar{C}D$	CD	$C\bar{D}$
$\bar{A}\bar{B}$	0	0	1	0
$\bar{A}B$	0	0	1	0
AB	0	0	1	1
$A\bar{B}$	0	0	1	0

Assinale a alternativa que apresenta a forma algébrica simplificada para S.

- (A) $S = ABC + CD$
- (B) $S = ABC + \bar{C}D$
- (C) $S = \bar{A}BC + \bar{C}D$
- (D) $S = \bar{A}\bar{B}\bar{C} + \bar{C}\bar{D}$
- (E) $S = \bar{A}B\bar{C} + CD$

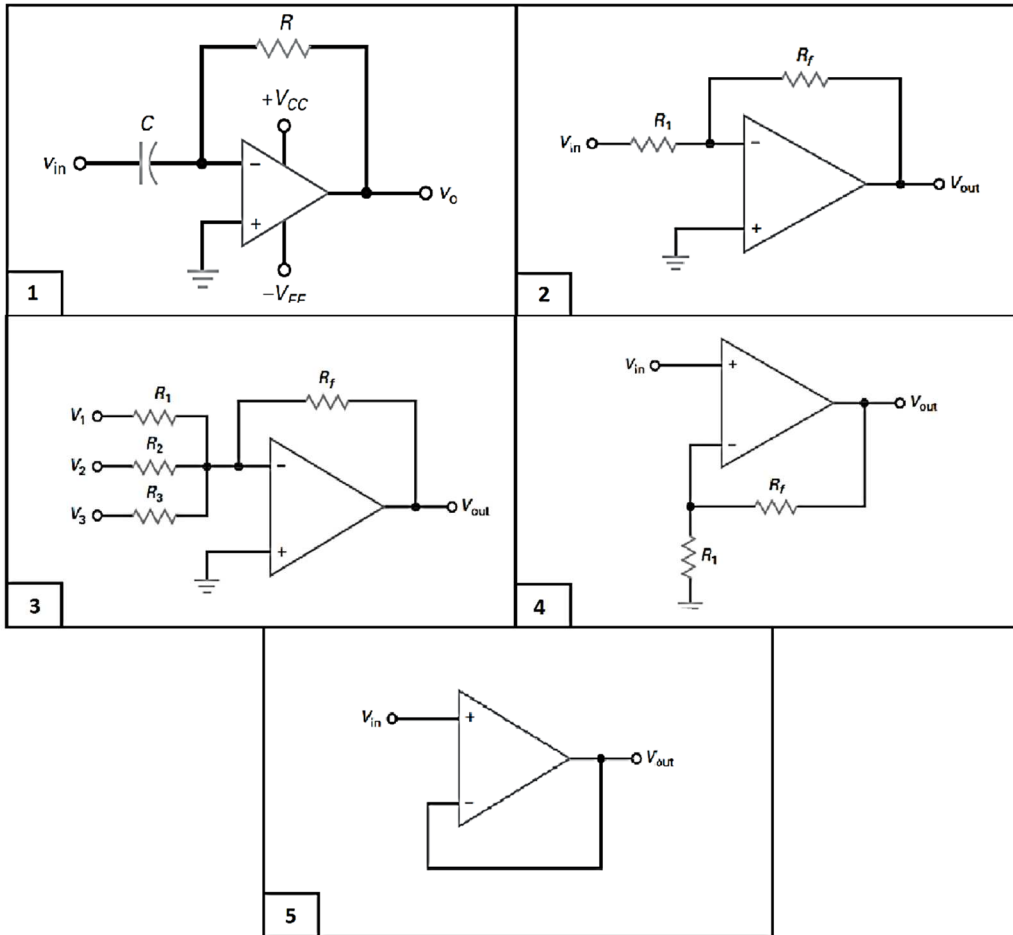
38. Considere o circuito lógico a seguir.



Esse circuito é classificado como

- (A) circuito combinacional.
- (B) somador.
- (C) contador síncrono.
- (D) contador assíncrono.
- (E) gerador de paridade.

39. Numere a coluna de acordo com as figuras abaixo, relacionando as topologias com o uso de amplificadores operacionais.

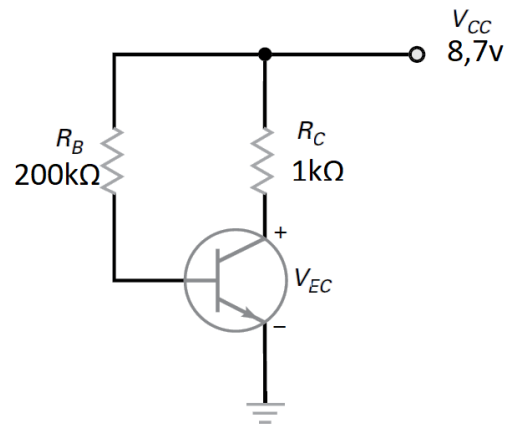


- () Seguidor de tensão
- () Amplificador inversor
- () Amplificador não inversor
- () Diferenciador
- () Somador

A sequência numérica correta de preenchimento dos parênteses, de cima para baixo, é

- (A) 5 – 4 – 2 – 1 – 3.
- (B) 5 – 2 – 4 – 1 – 3.
- (C) 5 – 2 – 4 – 3 – 1.
- (D) 5 – 4 – 2 – 3 – 1.
- (E) 2 – 5 – 4 – 3 – 1.

40. Considere o circuito da figura a seguir, sabendo que o transistor Q1 possui $\beta_{cc}=120$ e $V_{BE}=0,7V$.



Assinale a alternativa que apresenta o valor numérico da corrente de coletor do transistor Q1.

- (A) 1,0mA
- (B) 1,5mA
- (C) 3,7mA
- (D) 4,8mA
- (E) 6,1mA